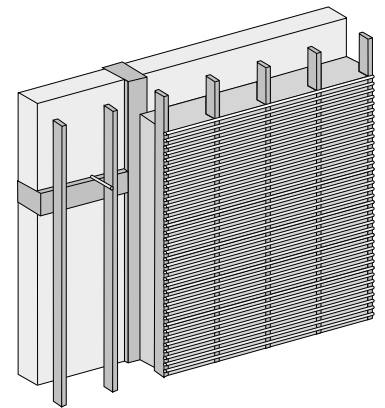


Leichtlehm 03.011, 03.040

03.011 Holzleichtlehm, 03.040 Blähtonleichtlehm

- Schütt-Technik für wechselnde Dicken
- Organisch oder mineralisch
- Setzungssicher



Holzleichtlehm



Blähtonleichtlehm



Holzleichtlehm wird bei Innenschalen in Schütttechnik nass eingebaut, beispielsweise wenn die Außenwände innen große Vor- und Rücksprünge haben oder wenn Installationen eingebaut werden sollen. Holzleichtlehm ist ökologisch und bildet stabile Gefüge. Blähtonleichtlehm trocknet schneller und ist nicht brennbar.

Leichtlehm

03.011 Holzleichtlehm, 03.040 Blähtonleichtlehm

Lehmproduktart Leichtlehm (LL) nach 3.5 der „Lehmbau Regeln“ des Dachverband Lehm.

Anwendungsgebiet Leichtlehm für innendämmende Vorsatzschalen für Fachwerk- und andere Altbauten.

Zusammensetzung

Holzleichtlehm: Natur-Baulehm, Holzhackschnitzel (Fichte-Tanne)

Blähtonleichtlehm: Natur-Baulehm, Blähtongranulat 4-16 mm

Baustoffwerte

Holzleichtlehm: Trockenrohddichte bei üblichem Einbau 600 kg/m³ (Wärmeleitfähigkeit 0,17 W/mK, μ 5/10)

Blähtonleichtlehm: Trockenrohddichte bei üblichem Einbau 700 kg/m³ (Wärmeleitfähigkeit 0,21 W/mK, μ 5/10), Baustoffklasse A1

Lieferformen Holzleichtlehm verarbeitungsfertig in 0,9 t Big-Bags, Blähtonleichtlehm in 1,0 t Big-Bags

Lagerung Vor Austrocknung oder Durchfeuchtung durch die Witterung schützen.

Nach der Lieferung, die kurzfristig nach der Herstellung erfolgt, muss Holzleichtlehm innerhalb von 2 Wochen verarbeitet werden. Blähtonleichtlehm kann länger aufbewahrt werden, da keine Zersetzung der Zuschlagstoffe zu befürchten ist.

Konsistenzveränderungen durch Austrocknung und Verklumpung sind möglich, ggf. Nachnässen und -mischen.

Materialbedarf Ein Big-Bag Holzleichtlehm ergibt ca. 0,9 m³ fertiges Leichtlehmbauteil, Blähtonleichtlehm ca. 1,0 m³.

Verarbeitung Der Einbau des Materials erfolgt entweder hinter oder zwischen weitmaschige verlorene Schalungen (Rohrgewebe St 70, CLAYTEC 34.001). Das Rastermaß der zur Befestigung des Rohrgewebes notwendigen Unterkonstruktion darf max. 35 cm betragen. Das Gewebe wird mit verzinkten Klammern und einem zusätzlichen verzinkten Draht angetackert, der Basisdraht des Gewebes ist zur Befestigung nicht geeignet. **Lehm- bauplatten sind als verlorene Schalung nicht zulässig.**

Der Leichtlehm ist bei Anlieferung verarbeitungsfertig. Er wird mit Schaufeln oder Forken eingebracht und mit einfachem Gerät (Lattenabschnitte o. ä.) soweit verdichtet, dass die Schale satt und hohlraumfrei verfüllt ist. Leichtlehm wird nicht eingestampft, eine möglichst hohe und nicht mehr zu steigernde Komprimierung ist nicht angestrebt. Zu Beginn der Arbeiten soll die Qualität der Verfüllung und die ausreichende Befestigung des Schilfrohrs häufig kontrolliert werden.

Trocknung Die Austrocknungszeit von Leichtlehm ist von Konstruktionen, Wandstärken und Witterungsbedingungen abhängig. Bei Einhaltung einer einseitigen Austrocknungstiefe von 15 cm muss vor der Weiterbehandlung eine Mindesttrocknungszeit von 8 bis 12 Wochen eingeplant werden. Blähtonleichtlehm trocknet ggf. schneller.

Nach Einbau muss für rasche Trocknung gesorgt werden. Geeignet sind Querlüftung (Durchzug 24 Stunden / Tag durch Öffnung aller Fenster und Türen) oder Trocknung mit Geräten.

Mikrobiologische Grundkonzentration: Produkt 03.011 mit Pflanzenfasern, erdfeucht. Produkt 03.040 rein mineralisch, erdfeucht. Nähere Erläuterung siehe www.claytec.de/produkte/downloads, Artikel Wohnung + Gesundheit. Wir weisen darauf hin, dass die Einhaltung bestimmter Werte für das gelieferte Material oder das trockene Bauteil nicht garantiert werden kann.

Bei Schimmelbildung auf der Oberfläche ist die Trocknung umgehend zu forcieren, in der Regel mit Trocknungsgeräten. Zur weiteren Behandlung der betroffenen Flächen geben wir gerne gesondert Auskunft.

Weiterbehandlung Der Verputz oder die Verkleidung der Leichtlehmwände darf erst erfolgen wenn die Trocknung weitgehend abgeschlossen ist. Zur Beurteilung genügt in der Regel der Augenschein.

Das als verlorene Schalung eingesetzte Rohrgewebe ist ein guter Putzträger für Lehm- und andere Putze. Der Verputz wird in der Regel zweilagig mit Armierungsgewebe ausgeführt, siehe Arbeitsblatt 6.1 Lehmputze.