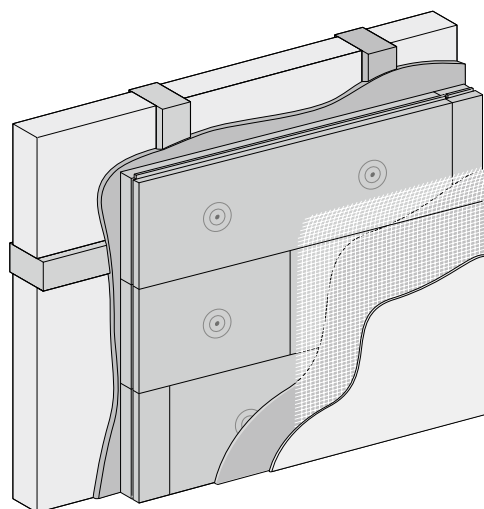


ClayTec HFD Innendämmplatte

Art. 09.445, 09.465, 09.485

09.445: D 40 mm, 09.465: D 60 mm, 09.485: D 80 mm

- **Ökologische Innendämmung**
- **Ideal für Mauerwerk- und Fachwerksanierung**
- **Bestes Feuchtemanagement, besonders diffusionsoffen**



Holzfaserdämmplatte für die Innendämmung von Fachwerkhäusern und allen anderen Altbauten. Die ClayTec HFD Innendämmplatte wird flächig in eine Lehmputz-Ausgleichslage geklebt oder mit Lehmklebe- und Armiermörtel befestigt. Die weichen Platten entkoppeln Verformungen der Konstruktion vom Innenputz. Sie sind preisgünstig und für viele Außenwandarten geeignet.

DEUTSCHLAND
ClayTec GmbH & Co. KG
Nettetalter Straße 113-117,
41751 Viersen
Telefon +49 2153 918-0
www.claytec.de

ÖSTERREICH
ClayTec Lehmbaumstoffe GmbH
Stranach 6
9842 Mörttschach
Telefon +43 676 430 45 94
<https://shop.claytec.at>

Produktdaten und Anwendung
siehe Rückseite

ClayTec HFD Innendämmplatte

Art. 09.445, 09.465, 09.485

09.445: D 40 mm, 09.465: D 60 mm, 09.485: D 80 mm

Anwendungsgebiet Innendämmung von Fachwerk- und Massiv-Außenwänden.

Zusammensetzung Holzfasern aus Holz aus verantwortungsvoll bewirtschafteten Forsten, Weißleim zur Schichtenverklebung.

Baustoffwerte Rohdichte ca. 160 kg/m³, Druckfestigkeit ≥ 50 kPa, Nennwert Wärmeleitfähigkeit 0,038 W/mK, Bemessungswerte Wärmeleitfähigkeit: D: 0,040 W/mK, AT: 0,042 W/mK, CH: 0,038 W/mK, s_d D 40= 0,20 m / D 60= 0,30 m / D 80= 0,40 m. Brandverhalten nach DIN EN 13501-1: E

Beschaffenheit und Maße Dämmplatte mit Nut und Feder. B= 380 mm, L= 1.200 mm (Deckmaß 365 x 1.185 mm= 0,43 m²), D= 40, 60, 80 mm.

Lieferform Gestapelt eingeschweißelt auf Paletten.

Lagerung Trocken und luftig lagern, nicht unter Folie. Bei Transport und Lagerung sorgfältig vor Nässe und Schwitzwasser schützen.

Materialbedarf Ca. 2,6 Platten/m². Bei der Ermittlung des Materialbedarfs ist eine Reserve von ca. 10% für Verschnitt etc. zu berücksichtigen.

Verarbeitung Ausgleichschichten D > 10 mm müssen vor der Montage der Holzfaserdämmplatten austrocknen. Die Platten können u.a. mit der Stich- oder Handkreissäge geschnitten werden. Die unterste Plattereihe wird mit etwas Abstand („Luft“) zum Boden eingebaut. Sie werden mit Lehmkleber (ClayTec 13.555) einseitig mit 10-mm Zahnpachtel oder beidseitig mit 5-6 mm Zahnpachtel angesetzt. Alternativ ist das Versetzen in ein plastisches Mörtelbett D ≤ 10 mm aus Lehmputz Mineral 20 oder Lehm-Unterputz möglich.

Zu verputzen ist die mit der Produktbezeichnung bedruckte Seite. Bei Platten, die vor dem 10.12.2022 produziert worden sind (erkennbar am Datumstempel auf der Platte), ist die nicht bedruckte Seite zu verputzen. Die Platten werden fest angepresst. Vollflächiger, möglichst Fehlstellen-freier Kontaktschluss mit dem Untergrund muss gewährleistet sein. Auf Holzuntergründen werden die Platten mit Schrauben, auf Massivuntergründen mit Schraubdübeln befestigt. Es werden jeweils Isolierteller verwendet. Verankerungstiefe in Holz ≥ 40 mm, in Massivbaustoffen ≥ 60 mm. Jede Platte wird an mindestens zwei Punkten befestigt.

Befestigungsmittel Zur Befestigung bietet ClayTec Schrauben für Holzbalken und Schraubdübel für mineralische Untergründe an. Der Bedarf liegt bei 6-8 Stück/m² Internal-Platten. Es ist zu empfehlen, auf der Baustelle unterschiedliche Längen verfügbar zu haben. Durch ausreichend tiefe Befestigung wird sichergestellt, dass die Platten mit gesamter Fläche in das Klebebett gedrückt werden. Die Anpressteller sind für Schrauben und Schraubdübel gleich geeignet.

Artikel	Produkt	Lieferform	Bedarf
35.130/60-35.130/140	Schrauben L 60 - L 140	Karton à 100 Stk/200 Stk*	6-8 Stk/m ²
35.140/100-35.140/160	Schraubdübel L 100 - L 160	Karton à 100 Stk	6-8 Stk/m ²
35.150	Dämmpl.-Isolierteller Ø 6 cm	Karton à 100 Stk	6-8 Stk/m ²

*200 Stk nur L 60 und L 80

Weiterbehandlung Zu verputzen ist die, je nach Produktionsdatum (siehe oben) angegebene Plattenseite. Spalte ≥ 1 mm Breite ggf. mit ClayTec Lehmkleber- und Armiermörtel oder Lehm-Oberputz fein ausspachteln und trocknen lassen. Platten sorgfältig entstauben.

Dünnlagenbeschichtung: Die Flächen werden 3 mm dick mit Lehmklebe- und Armierungsmörtel überzogen. Er kann auch mit der Putzmaschine angespritzt werden, Ruhezeiten sind bei dieser Anwendung nicht notwendig. In die noch nasse Oberfläche wird Flachs- oder Glasgewebe flächig eingearbeitet. Nach Trocknung YOSIMA Lehm-Designputz fachgerecht auftragen. Für das YOSIMA Lehm-Farbspachtelsystem oder das ClayFix Lehm-Anstrichsystem Armierungslage sehr sorgfältig ausführen (= Schraublöcher und Vertiefungen vorab schließen und Stellen trocknen lassen), besser dünn mit Lehm-Oberputz fein verputzen.

Dicklagenbeschichtung: Die Flächen werden mit der Grundierung DIE ROTE vorbehandelt. Lehm-Unterputz Stroh, Lehmputz Mineral oder SanReMo in einer Lagenstärke max. 8 mm auf Wandflächen und max. 5 mm auf Decken- oder Dachschrägenflächen auftragen. In die noch nasse Oberfläche wird Flachs- oder Glasgewebe flächig eingearbeitet. Trocknen lassen. Gesamtputzaußendicke Wand max. 15 mm, Decken- oder Dachschrägen max. 10 mm (jeweils mind. zweilagig).

Wandflächenheizung: Vorbereiten der Flächen mit der Grundierung DIE ROTE oder mit Zahnpachtelung aus Lehmklebe- und Armierungsmörtel. Trocknen lassen. Vorspritz bis max. 8 mm mit einem der o.g. Lehmputzmörtel. Nach Trocknung Auffüttern bis Rohrscheitel Wandheizung. Trocknung des gesamten Unterputzes mit Heizungsunterstützung. Weiteres siehe ClayTec Arbeitsblatt Lehmputze.

Hinweise Dimensionierung, Vorbereitung und Detailausbildung siehe ClayTec „Arbeitsblatt Innendämmung“.

Die Saugfähigkeit von Holzfaserdämmplatten ist wesentlich geringer als bei Massivbaustoffen wie z.B. Ziegeln, bei dicken Putzlagen muss daher die sichere Trocknung besonders sorgfältig geplant und überwacht werden, siehe ClayTec „Arbeitsblatt Lehmputze“.

Verarbeitungshinweise siehe:

